

GOING FUTURE TODAY.



# SAT Planer

2023

Lösungen für SAT-Empfangsanlagen





# Qualität „Made in Germany“

## Produktübersicht

### SAT-Außeneinheiten und Montagematerial

Parabolreflektoren.....	Seite 04
Speisesysteme.....	Seite 06
Multifeedzubehör.....	Seite 07
Halterungen.....	Seite 08
Mastzubehör, Potentialausgleich und Erdung.....	Seite 09

### SAT-ZF Verteilung

Preisgünstige Multischalter für einen bzw. zwei Satelliten.....	Seite 10
Preisgünstige Multischalter für vier Satelliten.....	Seite 12
Hochwertige Multischalter für einen bzw. zwei Satelliten.....	Seite 14
Hochwertige Multischalter für vier Satelliten.....	Seite 22
Stacker/De-Stacker und Umsetzer von Wideband nach Quatro.....	Seite 23
UNICABLE-Multischalter.....	Seite 23

### Anschlussdosen

SAT-Anschlussdosen.....	Seite 24
Programmierbare Anschlussdosen.....	Seite 24

### Kabel, Stecker, Werkzeug

Hausinstallationskabel.....	Seite 26
F-Kompressionsstecker.....	Seite 26
Werkzeuge/Sets.....	Seite 27

### Optische Empfangs- und Verteiltechnik

Umsetzer Wideband nach Optik, Verbinder, Dämpf.-glieder, Faser .	Seite 28
Opto/Elekrowandler, Splitter.....	Seite 29

### SAT-Aufbereitung

Kompaktkopfstelle QAM BOX.....	Seite 30
Modulare Kopfstelle X-8 twin.....	Seite 31

# Anlagenbeispiele

## Mehrteilnehmeranlage für einen Satelliten

1 Satellit für 4 Teilnehmer (Quatro-Switch).....	Seite 32
--	----------

## Multischalteranlagen für einen Satelliten

1 Satellit ab 6 Teilnehmer (Standalone) Beispiel: 6 Dosen .....	Seite 34
1 Satellit ab 8 Teilnehmer (Kaskade) Beispiel: 24 Dosen.....	Seite 36
1 Satellit ab 8 Teilnehmer (Kaskade) Beispiel: 28 Dosen.....	Seite 38

## Multischalteranlagen für zwei Satelliten

2 Satelliten ab 4 Teilnehmer (Standalone) Beispiel: 12 Dosen.....	Seite 40
2 Satelliten ab 8 Teilnehmer (Kaskade) Beispiel: 16 Dosen.....	Seite 42
2 Satelliten ab 8 Teilnehmer (Kaskade) Beispiel: 28 Dosen.....	Seite 44

## Multischalteranlagen für vier Satelliten

4 Satelliten ab 8 Teilnehmer (Kaskade) Beispiel: 24 Dosen.....	Seite 46
4 Satelliten ab 8 Teilnehmer (Kaskade) Beispiel: 16 Dosen.....	Seite 48
4 Satelliten ab 8 Teilnehmer (Kaskade) Beispiel: 40 Dosen.....	Seite 50

## Sonderlösungen

2 Single- oder 1 Twin-Receiver mit 1 Zuleitung über Stacker/De-Stacker.....	Seite 52
6 Single- oder 3 Twin-Receiver mit 2 Zuleitungen über Umsetzer Wideband auf Quatro.....	Seite 54

## Einkabellösung

1 Satellit für bis zu 18 Teilnehmer.....	Seite 56
1 Satellit für bis zu 16 Teilnehmer.....	Seite 58

## Optische SAT-ZF Verteilung

1 Satellit optisch verteilt.....	Seite 60
----------------------------------	----------

## SAT-Aufbereitung für Gemeinschaftsanlagen

mit QAM BOX Kompaktkopfstelle.....	Seite 62
mit modularer X-8 Kopfstelle.....	Seite 63

# Parabolreflektoren

**PREIS-LEISTUNGSSIEGER**  
**SATVISION**  
 Astro ASP 78  
**SEHR GUT** **92,5 %**  
5 Satelliten-Anennen im Vergleich Heft 08/2008

**SATVISION**  
 Astro ASP 85  
**SEHR GUT** **92,4%**  
8 SAT-Anennen 75-90cm im Vergleich - 04/2011



ø 78 cm

**ASP 78**

**ASP 85**

ø 85 cm

weiß: RAL 9010  
 hellgrau: RAL 7004  
 anthrazit: RAL 7012  
 rot: RAL 8012  
 braun: RAL 8014



nur ASP 85

nur ASP 85

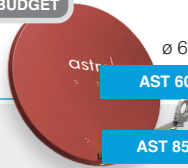
- Reflektor aus Aluminium ✓
- Rückenteil aus verzinktem Stahl mit Kunststoffverkleidungen ✓
- 40 mm Alu-Speisesystemaufnahme ✓
- nicht rostende Schrauben ✓
- 10 Jahre Garantie ✓
- Elevationsskala ✓
- Kabelführung im Tragarm integriert ✓
- vormontiertes Rückenteil
- beste Multifeed-Tauglichkeit
- passende Multifeed-Adapterplatten (siehe Seite 7) ADS 78/85  
ADS 33
- passende LNB (siehe Seiten 6 - 7) ACX-Serie





ø 100 cm

ASP 100



ø 60 cm

AST 60

AST 850

ø 85 cm



ADS 100

ADS 33

ACX-Serie

ACX-Serie

# Universalspeisesysteme



ACX 915 A

1 Ausgang



ACX 925 A

2 Ausgänge



ACX 945 A

4 Ausgänge für  
Multischalter  
oder Kopfstellen



ACX 985 A

4 Ausgänge  
für 4 x Receiver  
bzw. TV-Geräte

- UV-beständiges Wetterschutzgehäuse
- für 40 mm Speisesystemaufnahme
- 6° multifeedtauglich durch schmale Bauform
- ausziehbare Abdeckung für F-Stecker

# Programmierbare Einkabel-LNB



ACX SCD



ACX SCS



ACX Programmer

mit terrestr. Eingang

- Einkabel-LNB bis zu 8 Teilnehmer (EN 50494) oder bis zu 24 Teilnehmer (EN 50607)
- minimaler Verkabelungsaufwand; kein Multischalter erforderlich
- nur ACX SCS: SAT-ZF Umsetzung von bis zu 24 Transpondern im statischen Modus
- nur ACX SCS: terrestrischer Eingang
- programmierbar über F-Buchse mit ACX-Programmer und ACX PC-Software
- 40 mm LNB-Aufnahme
- für Parabolantennen der ASP-Serie geeignet



**ACX 988 A**



**ACX 1041**

8 Ausgänge  
für 8 x Receiver  
bzw. TV-Geräte

### Breitband LNB

- Breitband-LNB zur Verwendung mit dem opt. Sender SBF TX 1310 und Einkabelumsetzer SEV 5xx, 9xx, 17xx
- horiz. und vert. Band auf einer Oszillatorfrequenz
- Oszillatorfrequenz 10,41 GHz
- nicht geeignet für AMS- / SAM-Multischalter
- 40 mm LNB-Aufnahme

## Multifeedzubehör



**ADS 78/85 Guss**



**ADS 100 Guss**



**ADH 100**

- Multifeed-Adapterplatte für ASP 78 und ASP 85 (ADS 78/85 Guss) bzw. ASP 100 (ADS 100 Guss); inklusive LNB-Aufnahme zum Empfang von zwei oder mehreren Satelliten
- Multifeed-Adapterplatte für Parabolreflektoren ASP 78, ASP 85 und ASP 100
- LNB-Aufnahme für ASP 100 (zur Verwendung bei Multifeed-Betrieb); Ergänzung zu ADS 100

**ADS 33**

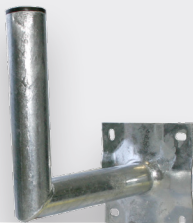


# Halterungen

z.B. SDH 85, SDH 130...



- patentierter Dachsparrenhalter für Parabolantennen, Material: Stahl, feuerverzinkt
- inklusive Mastkappe, 6 Holzschrauben (10 x 100 mm)
- in der Breite verstellbarer Dachsparrenhalter (flexibel ausziehbar) für Sparrenabstände von 30 - 120 cm
- keine Dachdurchführung notwendig
- Montage überall auf dem Dach möglich
- einfache Montage, da nur von außen gearbeitet wird
- fest kalkulierbare Montagekosten
- für Parabolantennen bis 100 cm Ø, plus UKW-Antenne ( nur SDH 130...)



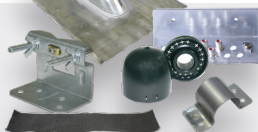
- Wandhalter für Parabolantennen zur Wandmontage
- Stahl, feuerverzinkt
- stabile Ausführung mit Kappe
- Rohrdurchmesser 48 mm
- SWH 25: 250 mm Wandabstand
- SWH 40: 400 mm Wandabstand
- SWH 55: 550 mm Wandabstand

SWH 25

SWH 55

SWH 40

## MST 48/60



- Montage-Set für Maste von 48 - 60 mm Ø, bestehend aus:
- 1 x Dachhaube 231
- 1 x Erdungsschiene ESF 05
- 1 x Mastschelle 244
- 1 x Mastschelle 246
- 1 x Dichtungsmanschette 229 N
- 1 x Mastbodenhalter 1016
- 1 x Mastkappe MHD 48/60
- 2 x Holzschrauben HS 70

## SDH Montageset



- Montage-Set bestehend aus:
- Mastkappe MHD 48/60
- Bleifanne 231
- Klebemanschette 229 N
- geeignet für SDH...  
Dachsparrenhalter

## Potentialausgleich und Erdung

### ESF 02

### ESF 05

### ESF 09

### ESF 13

### ESF 17



- Erdungsschiene zum Anschluss von 2 / 5 / 9 / 13 / 17 Koaxialkabeln und 1 Erdungsleitung, nach VDE-Vorschrift, absolut verdrehsicher

### SVP 20



### FS Single



- Überspannungsschutz zum Schutz der Endgeräte vor Beschädigung durch Überspannung

# Preisgünstige Multischalter



## Stand-alone Geräte, 4 SAT-Ebenen + Terrestrik

SAM 56 ECO



6 Ausgänge

SAM 58 ECO



8 Ausgänge



- Energiesparkonzept mit Stand-by Funktion
- Betriebszustandsanzeige
- schwer entflammare Kunststoffteile
- rückkanaltauglich
- geringe Auskoppeldämpfung im SAT-Bereich



## Stand-alone Geräte, 4 SAT-Ebenen + Terrestrik

SAM 56 Q



6 Ausgänge

SAM 58 Q



8 Ausgänge

SAM 512 Q



12 Ausgänge

- Stand-alone Gerät mit 4 SAT-Ebenen + Terrestrik
- bis zu 16 Teilnehmerausgänge verfügbar
- 22 kHz Generator für Verwendung mit Quad-Switch LNB
- geringe Auskoppeldämpfung im SAT-Bereich

SAM 512 ECO



12 Ausgänge

SAM 516 ECO



16 Ausgänge

SAM 516 Q



16 Ausgänge

SAM 58 R



8 Ausgänge

- Kompakt-Standalone-Multischalter mit 4 SAT-Ebenen + Terrestrik
- receivergespeist ohne Netzteil
- 5 Eingänge , 8 Teilnehmerausgänge
- Terrestrik passiv

# Preisgünstige Multischalter

2

SATELLITEN

Stand-alone Geräte, 8 SAT-Ebenen + Terrestrik

SAM 94 ECO



4 Ausgänge

SAM 96 ECO



6 Ausgänge

SAM 98 ECO



8 Ausgänge

- Energiesparkonzept mit Stand-by Funktion
- Betriebszustandsanzeige
- LNBs werden nur bei Nutzung mit Strom versorgt
- schwer entflammbarer Kunststoff
- DiSEqC 2.0

4

SATELLITEN

als Stand-alone Gerät oder Kaskadengerät

SAM 1708



8 Ausgänge

SAM 1716



16 Ausgänge

- Betriebszustandsanzeige
- Betrieb über externes Netzteil SAM 17 NT als Stand-alone oder Kaskadenbasisgerät;
- Betrieb als Kaskadenerweiterung ohne Netzteil möglich
- DiSEqC 1.0 (bidirektionale Kommunikation zwischen Receiver und Multischalter)



**SAM 912 ECO**



12 Ausgänge

**SAM 916 ECO**



16 Ausgänge

DIGITAL  
fernsehen  
TESTSIEGER  
4.2010  
**sehr gut**  
[www.digitalfernsehen.de](http://www.digitalfernsehen.de)

**SAM 98**

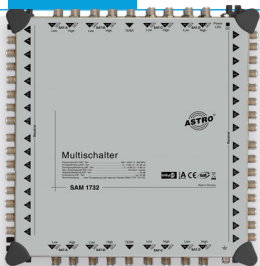


8 Ausgänge

- rückkanaltauglich
- geringe Auskoppel-  
dämpfung im  
SAT-Bereich

nutzbar, 16 SAT-Ebenen + Terrestrik

**SAM 1732**



32 Ausgänge

**SAM 17 NT**



# Premium-Multischalter

1

SATELLIT

## Stand-alone Geräte, 4 SAT-Ebenen + Terrestrik

AMS 506



6 Ausgänge

AMS 508



8 Ausgänge

- terrestrischer Eingang passiv (5 - 862 MHz), oder zuschaltbar UKW aktiv (87,5 - 108 MHz) zum direkten Anschluss einer Antenne
- separater Pegelsteller für jeden SAT-Eingang; LNB-Versorgung wählbar 12 V / 18 V / 22 kHz

1

SATELLIT

## Kaskadengeräte, 4 SAT-Ebenen + Terrestrik

AMS 558



Kaskadenbasisgerät  
8 Ausgänge

AMS 5508



Kaskadenerweiterung  
8 Ausgänge

AMS 5512



Kaskadenerweiterung  
12 Ausgänge

- Basisgerät mit separaten Pegelstellern für jeden SAT-Eingang und wählbarer LNB-Versorgung 12 V / 18 V / 22 kHz; energiesparendes Schaltnetzteil, im Stand-by nur 0,5 W Leistungsaufnahme
- terrestrischer Eingang rückwegtauglich 5 - 862 MHz

AMS 512



12 Ausgänge

AMS 516



16 Ausgänge

- energiesparendes Schaltnetzteil, im Stand-by nur 0,5 W Leistungsaufnahme
- LED-Kontrollleuchte je Teilnehmer sowie zur Ausgangsstromüberwachung
- 5 V DVB-T Speisespannung

AMS 5516



Kaskadenerweiterung  
16 Ausgänge

AMS 5580



Kaskadenerweiterung  
rückw. speisbar, 8 Ausgänge

AMS 5160



Kaskadenerweiterung  
rückw. speisbar, 16 Ausgänge

- LED-Kontrollleuchte je Teilnehmer sowie zur Ausgangsstromüberwachung (kurzschlussfest); Stand-by Funktion über V/L
- rückwärtsspeisbare Module zur Verwendung mit Quatro-Universal-LNB

# Premium-Multischalter

1

SATELLIT

## Kaskadenverstärker, 4 SAT-Ebenen + Terrestrik

AMS 550 D



ortsgespeist mit 22 kHz Generator

AMS 550 K



ortsgespeist

- separater Pegelsteller und Schräglagenentzerrer für jeden SAT-Eingang
- DC Bypassfunktion zur LNB-Versorgung wählbar; AMS 550 D und 550 K auch als Kaskadennachverstärker geeignet; Stand-by Funktion

1

SATELLIT

## Verteiler, Stichabzweiger, Fernspeisenetzteil

AMS 5020



2-fach Verteiler

AMS 5116



1-fach Abzweiger

- rückwegtaugliche terrestrische Stammleitung (5 - 862 MHz)
- separat diodenentkoppelte Fernspeisepfade

AMS 5500



ferngespeist

AMS 5500 FM



ferngespeist mit terrestrischem Eingang

- nur AMS 550 D und 550 K: terrestrischer Eingang passiv (5-862 MHz) oder zuschaltbar UKW aktiv (87,5-108 MHz) zum direkten Anschluss einer Antenne; energiesparendes Schaltnetzteil, im Stand-by nur 0,5 W Leistungsaufnahme; LED-Kontrollleuchte zur Ausgangsstromüberwachung
- nur AMS 5500 und 5500 FM: Stromversorgung durch AMS Multischalter

AMS 5216



2-fach Abzweiger

AMS 5 FNT



Fernspeisetzteil

- AMS 5 FNT: Fernspeisung von maximal zwei LNBs im Kopfstellenbetrieb; Fernspeisung im AMS-System von einem LNB inklusive ferngespeistem Verstärker (AMS 5500, AMS 5500 FM); energiesparendes Schaltnetzteil

# Premium-Multischalter

2

SATELLITEN

## Stand-alone Geräte, 8 SAT-Ebenen + Terrestrik

AMS 904



4 Ausgänge

AMS 906



6 Ausgänge

AMS 908



8 Ausgänge

- terrestrischer Eingang passiv (5 - 862 MHz), oder zuschaltbar UKW aktiv (87,5 - 108 MHz) zum direkten Anschluss einer Antenne
- separater Pegelsteller für jeden SAT-Eingang; LNB-Versorgung wählbar 12 V / 18 V / 22 kHz

2

SATELLITEN

## Kaskadengeräte, 8 SAT-Ebenen + Terrestrik

AMS 998



Kaskadenbasisgerät  
8 Ausgänge

AMS 9908



Kaskadenerweiterung  
8 Ausgänge

AMS 9912



Kaskadenerweiterung  
12 Ausgänge

- Basisgerät mit separaten Pegelstellern für jeden SAT-Eingang und wählbarer LNB-Versorgung 12 V / 18 V / 22 kHz; energiesparendes Schaltnetzteil, im Stand-by nur 0,5 W Leistungsaufnahme
- LED-Kontrollleuchte je Teilnehmer sowie zur Ausgangsstromüberwachung (kurzschlussfest); Stand-by Funktion über V/L

AMS 912



12 Ausgänge

AMS 916



16 Ausgänge

- energiesparendes Schaltnetzteil, im Stand-by nur 0,5 W Leistungsaufnahme
- LED-Kontrollleuchte je Teilnehmer sowie zur Ausgangsstromüberwachung
- 5 V DVB-T Speisespannung

AMS 9916



Kaskadenerweiterung  
16 Ausgänge

AMS 9980



Kaskadenerweiterung  
rückw. speisbar, 8 Ausgänge

AMS 9160



Kaskadenerweiterung  
rückw. speisbar, 16 Ausgänge

- terrestrischer Eingang rückwegtauglich 5 - 862 MHz
- rückwärts speisbare Module zur Verwendung mit Quatro-Universal-LNB

# Premium-Multischalter

2

SATELLITEN

## Kaskadenverstärker, 8 SAT-Ebenen + Terrestrik

AMS 990 D



AMS 990 K



ortsgespeist mit 22 kHz Generator

ortsgespeist

- separater Pegelsteller und Schräglagenentzerrer für jeden SAT-Eingang
- DC Bypassfunktion zur LNB-Versorgung wählbar; AMS 990 D und 990 K auch als Kaskadennachverstärker geeignet; Stand-by Funktion

2

SATELLITEN

## Verteiler, Stichabzweiger, Fernspeisenetzteil

AMS 9020



2-fach Verteiler

AMS 9116



1-fach Abzweiger

- rückwegtaugliche terrestrische Stammleitung (5 - 862 MHz)
- separat diodentkoppelte Fernspeisepfade



**AMS 9900**


ferngespeist

**AMS 9900 FM**


ferngespeist mit terrestrischem Eingang

- nur AMS 990 D und 990 K: terrestrischer Eingang passiv (5-862 MHz) oder zuschaltbar UKW aktiv (87,5-108 MHz) zum direkten Anschluss einer Antenne; energiesparendes Schaltnetzteil, im Stand-by nur 0,5 W Leistungsaufnahme; LED-Kontrollleuchte zur Ausgangstromüberwachung
- nur AMS 9900 und 9900 FM: Stromversorgung durch AMS Multischalter

**AMS 9216**


2-fach Abzweiger

**AMS 9 FNT**


Fernspeisenetzteil

- AMS 9 FNT: Fernspeisung von maximal zwei LNBs im Kopfstellenbetrieb; Fernspeisung im AMS-System von einem LNB inklusive ferngespeistem Verstärker (AMS 9900, AMS 9900 FM); energiesparendes Schaltnetzteil

# Premium-Multischalter

4

SATELLITEN

Kaskadenbasis, 16 SAT-Ebenen + Terrestrik

AMS 1788

ECOswitch



Kaskadenbasisgerät,  
8 Ausgänge

- nur AMS 1788: terrestrischer Eingang passiv (5 - 862 MHz)
- nur AMS 1788: separater Pegelsteller für jeden SAT-Eingang
- nur AMS 1788: energiesparendes Schaltnetzteil, im Stand-by nur 0,5 W Leistungsaufnahme
- 17 Abschlusswiderstände FUR 75 DC prof im Lieferumfang

## Kaskadenerweiterungen 16 SAT-Ebenen + Terrestrik

Kaskadenerweiterung,  
8 Ausgänge

Kaskadenerweiterung,  
16 Ausgänge



AMS 1708



AMS 1716

# Stacker / Destacker/ Umsetzer



SEV Twin plus D2



SEV WQ

- Stacker: Zusammenführung von 2 SAT-Ebenen auf ein Koaxkabel
- De-Stacker: Auftrennung der zusammengeführten SAT-Ebenen
- Betrieb von Twin-Receiver (PVR) oder zwei Single-Receiver bei nur einer Zuleitung
- Automatischer Suchlauf bei Satelliten- Set-Top-Boxen gewährleistet (Originalfrequenzen bleiben erhalten)
- DiSEqC Unterstützung
- Stacker auch für Außenmontage geeignet
- SEV WQ: Umsetzer von Wideband auf Quatro

## Unicable-Multischalter

SEV 581

SEV 582

SEV 584

SEV 588



- 1 Satellit über Quatro-LNB (Standard), 2 Satelliten über Wideband-LNBs (programmierbar), 4 SAT-Durchschleifausgänge
- Terrestrik (5 bis 862 MHz - DOCSIS geeignet)
- 1 bis 8 Ableitung (Legacy oder 8 Userbänder)
- 8 UBs: 1.375 bis 1.725 MHz, andere Userbandraster programmierbar
- Umsetzer- und LNB-Speisung über Receiver.
- Energieeffizientes Powermanagement-Konzept
- Programmierbar in Verbindung mit GUT-Programmer (Seite 25) und Software SEVKonfig

# SAT-Anschlussdosen



Stichleitungsdosen

GUT 103

GUT 104



1 SAT-Buchse



2 SAT-Buchsen

• verbesserte EMV-Eigenschaften (LTE safe)	✓	✓
• geeignet für Unicable-Installation		
• geeignet für Multimediaanwendungen		
• mit DC-Durchgang	✓	✓
• schnelle und sichere Anklemmtechnik bei unterschiedlichem Kabelquerschnitt	✓	✓
• für Standard Koax- und Minikoaxkabel	✓	✓
• Schraub- und Krallenbefestigung; Montage in 55er Wanddosen	✓	✓

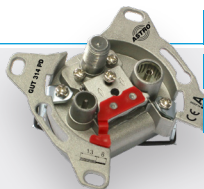
# Programmierbare Anschlussdosen

Stammleitungsdosen

Stichleitungsdose

GUT 310 PD

GUT 307 PE



GUT 314 PD

GUT 318 PD

- Adressierbare Unicable-Antennensteckdosen
- Über die AnDoKon Programmieroberfläche (Windows-Anwendung) legen Sie komfortabel fest, welcher Teilnehmer über welches Userband die Programme empfängt.
- Programmierung auch über KWS Messautomaten möglich

Stichleitungsdose

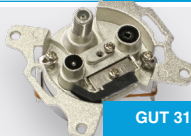
GUT MMD 7 SAT

Stichleitungsdose

GUT 300

Stichleitungsdose

GUT 400



GUT 312

Stammleitungsdose



✓ (GUT 312)



✓ (GUT 300 u. 312)



GUT Programmierer



AnDoKon Software



Für die Programmierung der Dosen sowie der Einkabelumsetzer benötigen Sie den Adapter „GUT Programmierer“ sowie die Programmiersoftware „AnDoKon“ bzw. „SEVKonfig-Software“.

Laden Sie die AnDoKon Software bitte von der ASTRO Webseite herunter: „[www.astro-kom.de](http://www.astro-kom.de)“; Rubrik „Service“

# Hausinstallationskabel



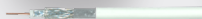
CSA 111



CSA 9506



CSA 9516



- CSA 111: Koaxialkabel, Ø 6,9 mm, 3-fach Schirmung, Brandschutzklasse ECA
- CSA 9506: Midi-Koaxialkabel, Ø 4,5 mm, 3-fach Schirmung, Brandschutzklasse ECA
- CSA 9516: Klasse A oder besser nach EN 50117, Brandschutzklasse FCA
- CSA 9516: Dämpfungswerte (22,5 dB / 100 m bei 2150 MHz / 20 °C), Brandschutzklasse FCA
- Jumperkabel; 2 x FKS 06 mit CSA 9511 A
- 5er VPE im Blister

Länge 25 cm

Länge 50 cm

Länge 75 cm



AJK 25-5

AJK 50-5

AJK 75-5

# F-Kompressionsstecker

FKS 03



für Midikoaxkabel

FKS 06



für Kabel mit  
Ø 7,0 mm

FKS 16



für Kabel mit  
Ø 10,1 mm

FKS 16 P



für Kabel mit  
Ø 10,1 mm  
prof. Ausführung

Quick-Kompressionsstecker für Kabel mit Ø  
6,8 - 7,0 mm (wasserdicht)

Quick-Kompressionsstecker für  
Kabel mit Ø 7 mm



FKS 06 QM



FKS 06 QI


**CSA 9511A**

100 m Ring  
250 m in Abrollkarton  
500 Trommel  
Brandschutzkl. Eca


**CSA 9511A HF**

100 Ring  
Brandschutzkl. Cca



- Schirmungsmaß u. Kopplungswiderstand über Frequenzbereich Klasse A+
- 3-fach Schirmung / mit Metermarkierung
- PE-Kabel, gasgeschäumtes Dielektrikum für äußerst geringe Dämpfungswerte
- beste Reflexionsdämpfung im SAT-Frequenzbereich
- CSA 9511 AHF: halogenfreies, flammwidriges Kabel für den Einsatz in modernen Gebäuden mit großen Personenansammlungen, wie zum Beispiel in Bahnhöfen, Flughäfen, Museen, Kongresshallen und Kaufhäusern geeignet

## Werkzeuge/Sets

**KRZ 05**


Kompressionszange  
Standard u. prof. Ausführung  
(für Kabel mit 6,6 - 7,0 mm Ø)

**KRZ 05 prof**


Kompressionsstecker-Set mit  
1 x KRA 07  
100 x FKS 06  
1 x KRZ 05


**KR-SET**
**KRA 07**


Koaxabsetzwerkzeug  
(für Kabel mit 4,5 - 6,5 mm Ø)

Quick-Kompressions-  
stecker-Set mit  
1 x KRA 07  
100 x FKS 06 QM  
1 x KRZ 05


**KR-SET QM**
**FMT 11**


F-Stecker Montagewerkzeug  
Steckschlüssel, Weite 11

Adapter-Set mit  
11 verschiedenen Adaptern  
in F- und IEC-Technik


**MAS**

# Kit mit Breitband-LNB, optischem Sender und Anschlusskabeln



SBF Kit 1310

- Breitband-LNB ACX 1041 zur Verwendung mit dem optischen Sender SBF TX 1310 und den Einkabelumsetzern SEV 5xx, 9xx, 17xx
- Optischer Sender SBF TX 1310 fasst zwei SAT-ZF Bänder eines Breitband-LNBs mit L.O. 10,41 GHz und einem Terr. Eingang zu einem optischen Ausgangssignal (950 MHz - 5,45 GHz) zusammen
- 2 Stück Koaxialanschlusskabel mit F-Kompressionssteckern, Länge 2 m

## Opt. Verbinder / Dämpfungsglied



AOB 2

- AOB 2: Optischer Verbinder; FC/PC auf FC/PC
- AOD: Optische Dämpfungsglieder; zur Abdämpfung von Überpegeln in optischen SAT-ZF Verteilsystemen



AOD ...

## Optische Faser



AOF ...

AOFE twin ...

- Optische Faser inklusive FC/PC Konnektoren
- verwindungssteif; geringes Gewicht
- Single Mode; 3 mm Abschirmung
- AOFE twin: Twin-Faser zur Erdverlegung inklusive FC/PC Konnektoren



## AOE quatro



für den Anschluss eines Multischalters

## AOE quad



für den Anschluss von bis zu 4 Receivern

- zur Umwandlung des optischen Signals in die SAT-ZF Frequenz
- optischer SC/APC-Konnektor opt. Eingangspegel -8 bis -14 dBm
- 4 Polarisationen in einem Fibre Optic Kabel

# Optische Splitter

## AOV 2



## AOV 3



## AOV 4



## AOV 8



- Optische Splitter mit 2, 3, 4 bzw. 8 Ausgängen
- FC/PC Konnektoren
- unterstützt 1310 nm und 1550 nm Wellenlänge

# Kompakte SAT-Aufbereitung in DVB-C



Direct Digital   
by ASTRO



geeignet für kleine bis mittlere Wohneinheiten  
und kleinere Hotels

## QAM BOX eco 12

12 x DVB-S2/QAM

## QAM BOX eco 16

16 x DVB-S2/QAM

## QAM BOX eco FM

16 x DVB-S2/QAM +  
16 x DVB-S/FM (MPEG)

## QAM BOX eco AACFM

16 x DVB-S2/QAM +  
16 x DVB-S2/FM inkl. AAC

- 4 SAT-Ebenen frei wählbar für 12 / 16 QAM-Ausgangskanäle (DVB-S2)
- 16 x DVB-S in FM bzw. DVB-S2 in FM (ASTRA TP 39 und 61) nur QAM BOX eco FM
- Option: Upgrade von 16 UKW-Kanäle Audio-Codec MPEG auf 16 UKW-Kanäle Audio-Codec AAC
- existierendes Leitungsnetz kann weiter genutzt werden
- fernwartbar, Temperaturanzeige in der Weboberfläche
- leichte Konfiguration über Webbrowseroberfläche
- LCN (Logic Channel Numbering): automatische Programmplatzsortierung
- Service Drop Funktion (ausfiltern ungewünschter Programme)
- NIT-Generierung (Network Information Table)
- hervorragendes Preis/Leistungsverhältnis
- mehrere QAM BOXen können kaskadiert werden
- geringe Leistungsaufnahme (typ. 35 W ohne LNB, max. 50 W mit LNB)
- HDTV- und UHD-tauglich (MPEG 2 und MPEG 4)
- einfache, platzsparende Installation (305 x 289 x 63 mm)
- lagerplatzoptimiert; passive Belüftung / Kühlung
- zusätzlich JESS Modus für Unicable Anwendungen
- Lizenzupgrade für SID/PID Filter erforderlich

# Modulare SAT-Aufbereitung



X-8 twin

Direct Digital  by ASTRO

geeignet für Mehrfamilienhäuser, Seniorenheime, Hotels, Krankenhäuser

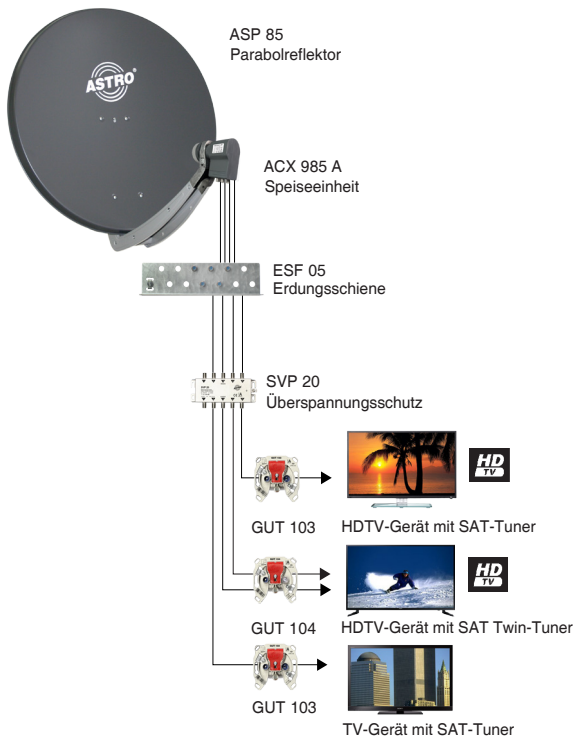


- Programmvielfalt nach individuellen Anforderungen (auch ausländische Programme möglich)
- existierendes Leitungsnetz kann weiter genutzt werden
- exzellentes Preis/Leistungsverhältnis
- Unabhängigkeit von Signallieferanten
- jederzeit auf wechselnde Anforderungen anpass- und erweiterbar
- höchste Flexibilität durch Einsatz unterschiedlicher Steckkartentypen
- Single-, Twin- und Quad-Karten einsetzbar
- inklusive Eingangsverteiler, Netzteil und Grundplatine
- Konfiguration über HE-Programmiersoftware (Laptop) oder über aufsteckbare Programmierereinheit KC 3

# Mehrteilnehmeranlage

1  
SATELLIT

1 Satellit für 4 Teilnehmer



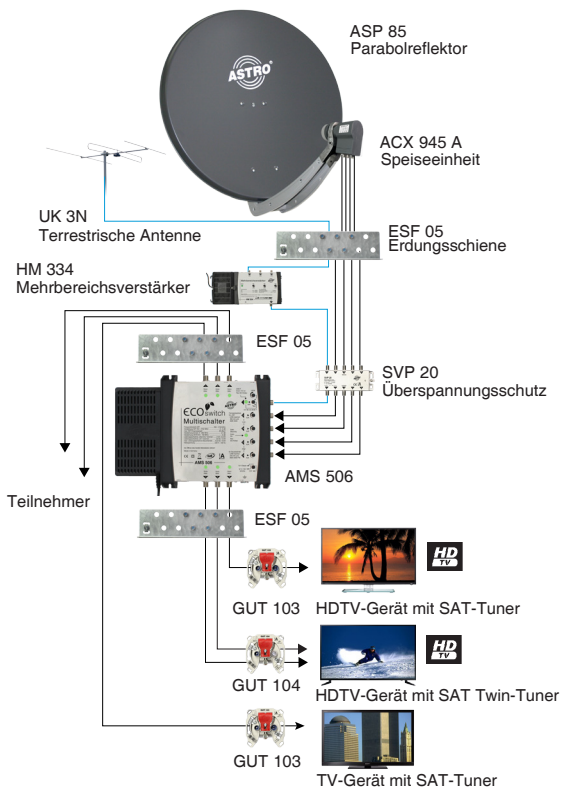
Vorkonfektionierte Jumperkabel  
der AJK-Serie erhältlich (Seite 26)

Artikel	Bestell-Nr.	Menge	Preis
<b>Parabolreflektor</b>			
ASP 78	weiß	300 783	1
	anthrazit	300 781	
	rotbraun	300 782	
ASP 85	weiß	300 849	1
	anthrazit	300 851	
	rotbraun	300 850	
	hellgrau	300 852	
	braun	300 853	
<b>Speisesystem</b>			
ACX 985 A		310 185	1
<b>Erdungsschiene *</b>			
ESF 05		720 050	1
<b>Überspannungsschutz</b>			
SVP 20		310 121	1
<b>Koaxialkabel</b>			
CSA 111		750 110	1-4
CSA 9511A		750 952	
CSA 9511AHF		750 956	
<b>Anschlussdose</b>			
GUT 103		540 831	1-4
GUT 300		540 301	
GUT 104		540 834	

\* Einhalten der Vorschriften bzgl. Erdung und Potentialausgleich (EN 50083-Teil 1).

# Mehrteilnehmeranlage

1 Satellit ab 6 Teilnehmer (Standalone) Beispiel: 6 Dosen



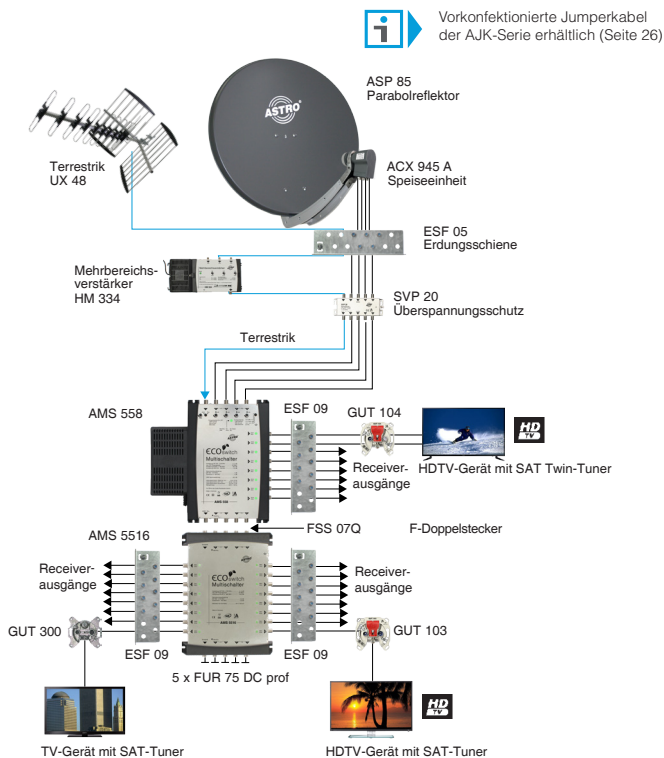
Vorkonfektionierte Jumperkabel  
der AJK-Serie erhältlich (Seite 26)

Artikel	Bestell-Nr.	Menge	Preis
<b>Terrestrische Antenne</b> UK 3N	002 300	1	
<b>Mehrbereichsverstärker</b> HM 334	230 334	1	
<b>Parabolreflektor</b>		1	
ASP 85      weiß	300 849		
anthrazit	300 851		
rotbraun	300 850		
hellgrau	300 852		
braun	300 853		
ASP 100    weiß	300 502		
anthrazit	300 500		
rotbraun	300 501		
<b>Speisesystem</b> ACX 945	310 145	1	
<b>Multischalter</b>		1	
SAM 56 ECOswitch      6 Teiln.	360 506		
SAM 58 ECOswitch      8 Teiln.	360 508		
SAM 512 ECOswitch    12 Teiln.	360 512		
SAM 516 ECOswitch    16 Teiln.	360 516		
AMS 506 ECOswitch    6 Teiln.	360 061		
AMS 508 ECOswitch    8 Teiln.	360 081		
AMS 512 ECOswitch    12 Teiln.	360 121		
AMS 516 ECOswitch    16 Teiln.	360 161		
<b>Erdungsschiene *</b> ESF 05	720 050	3	
<b>Überspannungsschutz</b> SVP 20	310 121	1	
<b>Koaxialkabel</b>			
CSA 111	750 110		
CSA 9511A	750 952		
CSA 9511AHF	750 956		
<b>Anschlussdose</b>		1-6	
GUT 103	540 831		
GUT MMD 7	540 170		
GUT 300	540 301		
GUT 104	540 834		

\* Einhalten der Vorschriften bzgl. Erdung und Potentialausgleich (EN 50083-Teil 1).

# 5er Kaskadenanlage

1 Satellit ab 8 Teilnehmer (Standalone) Beispiel: 24 Dosen



Kaskadenschalter können mit F-Quickstecker FSS 07 Q verbunden werden.



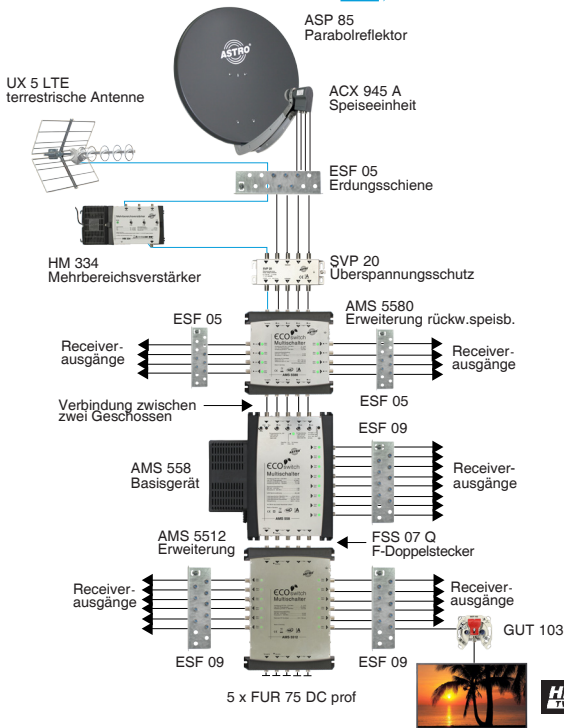


# 5er Kaskadenanlage

1 Satellit ab 8 Teilnehmer (Kaskade) Beispiel: 28 Dosen



Vorkonfektionierte Jumperkabel der AJK-Serie erhältlich (Seite 26)



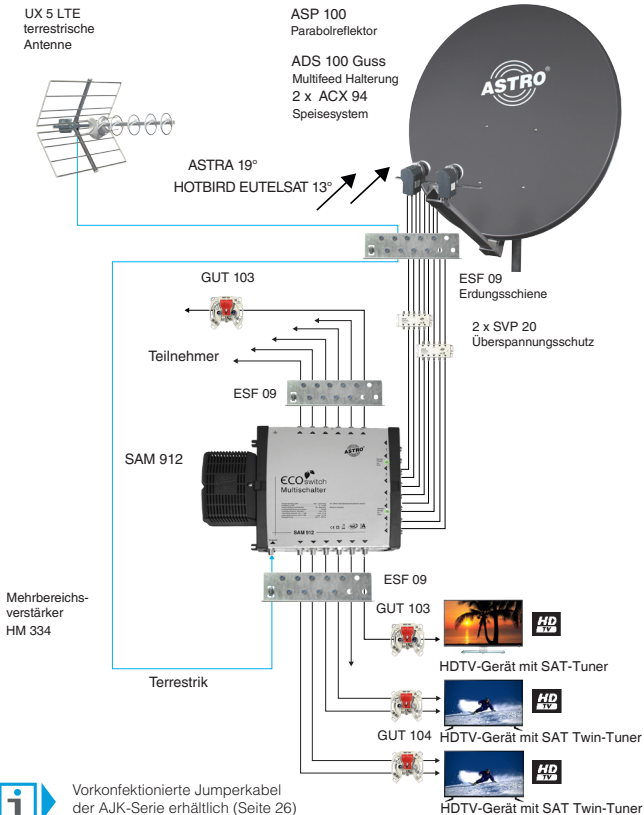
Kaskadenschalter können mit F-Quickstecker FSS 07 Q verbunden werden.

Artikel	Bestell-Nr.	Menge	Preis
<b>Terrestrische Antenne</b> UX 5 LTE	012 550	1	
<b>Mehrbereichsverstärker</b> HM 334	230 334	1	
<b>Parabolreflektor</b> ASP 85 weiß anthrazit rotbraun hellgrau braun ASP 100 weiß anthrazit rotbraun	300 849 300 851 300 850 300 852 300 853 300 502 300 500 300 501	1	
<b>Speisesystem</b> ACX 945 A	310 145	1	
<b>Multischalter</b> AMS 558 ECOswitch Basisgerät AMS 5508 ECOswitch Erweiterung AMS 5512 ECOswitch Erweiterung AMS 5516 ECOswitch Erweiterung AMS 5580 ECOswitch Erweiterung AMS 550 D ECOswitch Verstärker AMS 550 K ECOswitch Verstärker AMS 5500 ECOswitch Verstärker AMS 5500 FM ECOswitch Verstärker AMS 5020 ECOswitch Verteiler AMS 5116 ECOswitch Verteiler AMS 5160 ECOswitch Abzweiger AMS 5216 ECOswitch Abzweiger	360 581 360 582 360 583 360 584 360 585 360 550 360 556 360 551 360 555 360 552 360 553 360 586 360 554	1 1 1	
<b>F-Doppelstecker</b> FSS 07 Q (Quickstecker)	620 350	10	
<b>Abschlusswiderstand</b> FUR 75 DC prof	610 772	5	
<b>Erdungsschiene *</b> ESF 05 ESF 09	720 050 720 071	3 3	
<b>Überspannungsschutz</b> SVP 20	310 121	1	
<b>Koaxialkabel</b> CSA 111 CSA 9511A CSA 9511AHF	750 110 750 952 750 956		
<b>Anschlussdose</b> GUT 103 GUT MMD 7 GUT 300 GUT 104	540 831 540 170 540 301 540 834	1-28	

\* Einhalten der Vorschriften bzgl. Erdung und Potentialausgleich (EN 50083-Teil 1).

# Mehrteilnehmeranlage

2 Satelliten ab 4 Teilnehmer (Standalone) Beispiel: 12 Dosen



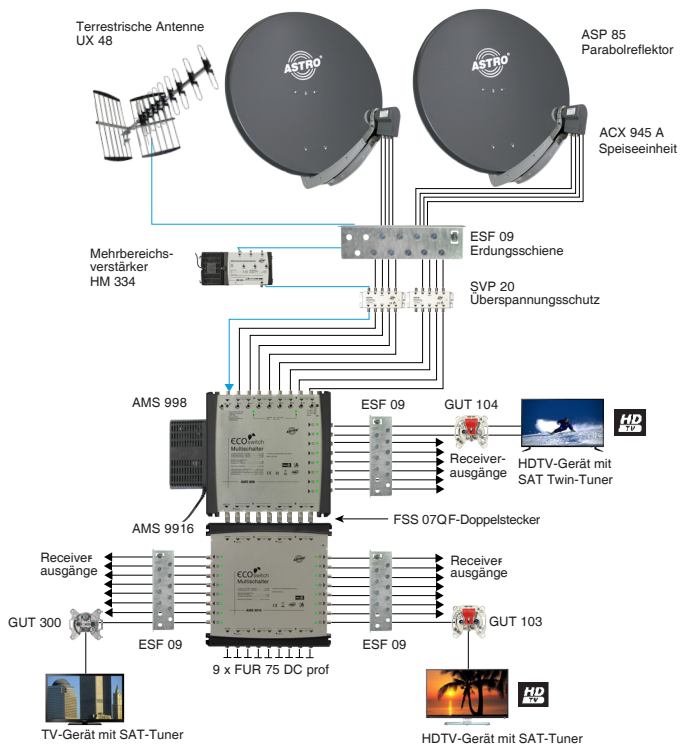
Vorkonfektionierte Jumperkabel der AJK-Serie erhältlich (Seite 26)

Artikel	Bestell-Nr.	Menge	Preis
<b>Terrestrische Antenne</b> UX 5 LTE	012 550	1	
<b>Mehrbereichsverstärker</b> HM 334	230 334	1	
<b>Parabolreflektor</b> ASP 85		1	
weiß	300 849		
anthrazit	300 851		
rotbraun	300 850		
hellgrau	300 852		
braun	300 853		
ADS 85 Guss	370 851		
ASP 100	300 502		
weiß	300 500		
anthrazit	300 501		
rotbraun	370 101	1	
ADH 100	370 101	1	
ADS 100 Guss	370 100	1	
LNB-Aufnahme			
Multifeed Halterung			
<b>Speisesystem</b> ACX 945 A	310 145	2	
<b>Multischalter</b>		1	
SAM 94 ECOswitch 4 Teiln.	360 904		
SAM 96 ECOswitch 6 Teiln.	360 906		
SAM 98 ECOswitch 8 Teiln.	360 908		
SAM 912 ECOswitch 12 Teiln.	360 912		
AMS 904 ECOswitch 4 Teiln.	360 094		
AMS 906 ECOswitch 6 Teiln.	360 096		
AMS 908 ECOswitch 8 Teiln.	360 098		
AMS 912 ECOswitch 12 Teiln.	360 092		
AMS 916 ECOswitch 16 Teiln.	360 097		
<b>Erdungsschiene *</b> ESF 09	720 071	3	
<b>Überspannungsschutz</b> SVP 20	310 121	2	
<b>Koaxialkabel</b>			
CSA 111	750 110		
CSA 9511A	750 952		
CSA 9511AHF	750 956		
<b>Anschlussdose</b>		1-12	
GUT 103	540 831		
GUT MMD 7	540 170		
GUT 300	540 301		
GUT 104	540 834		

\* Einhalten der Vorschriften bzgl. Erdung und Potentialausgleich (EN 50083-Teil 1).

# Mehrteilnehmeranlage

2 Satelliten ab 8 Teilnehmer (Kaskade) Beispiel: 24 Anschlüsse



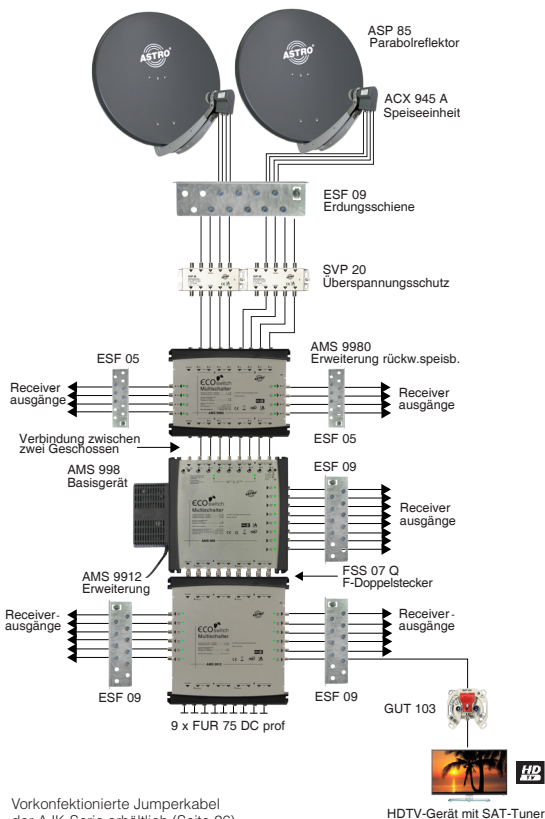
Vorkonfektionierte Jumperkabel  
der AJK-Serie erhältlich (Seite 26)

Artikel	Bestell-Nr.	Menge	Preis
<b>Terrestrische Antenne</b> UX 48	012 521	1	
<b>Mehrbereichsverstärker</b> HM 334	230 334	1	
<b>Parabolreflektor</b> ASP 85 weiß anthrazit rotbraun hellgrau braun ADS 85 Guss Multifeed Halterung ASP 100 weiß anthrazit rotbraun ADS 100 Guss Multifeed Halterung	300 849 300 851 300 850 300 852 300 853 370 851 300 502 300 500 300 501 370 100	2	
<b>Speisesystem</b> ACX 945 A	310 145	2	
<b>Multischalter</b> AMS 998 ECOswitch Basis* AMS 9908 ECOswitch Erweiterung AMS 9912 ECOswitch Erweiterung AMS 9916 ECOswitch Erweiterung AMS 9980 ECOswitch Erweiterung* AMS 9160 ECOswitch Erweiterung* AMS 9980 ECOswitch Erweiterung AMS 990 D ECOswitch Verstärker AMS 990 K ECOswitch Verstärker AMS 9900 ECOswitch Verstärker AMS 9900 FM ECOswitch Verstärker AMS 9020 ECOswitch Verteiler* AMS 9116 ECOswitch Stichabzw.* AMS 9216 ECOswitch Stichabzw.* * 9 x FUR 75 DC profinkl.	360 992 360 993 360 994 360 995 360 996 360 997 360 996 360 909 360 913 360 914 360 915 360 902 360 903 360 926	1	
<b>F-Doppelstecker</b> FSS 07 Q (Quickstecker)	620 350	9	
<b>Erdungsschiene *</b> ESF 09	720 071	4	
<b>Überspannungsschutz</b> SVP 20	310 121	2	
<b>Koaxialkabel</b> CSA 111 CSA 9511A CSA 9511AHF	750 110 750 952 750 956		
<b>Anschlussdose</b> GUT 103 GUT MMD 7 GUT 300 GUT 104	540 831 540 170 540 301 540 834	1-24	

\* Einhalten der Vorschriften bzgl. Erdung und Potentialausgleich (EN 50083-Teil 1).

# Mehrteilnehmeranlage

2 Satelliten ab 8 Teilnehmer (Kaskade) Beispiel: 28 Dosen



Vorkonfigurierte Jumperkabel der AJK-Serie erhältlich (Seite 26)



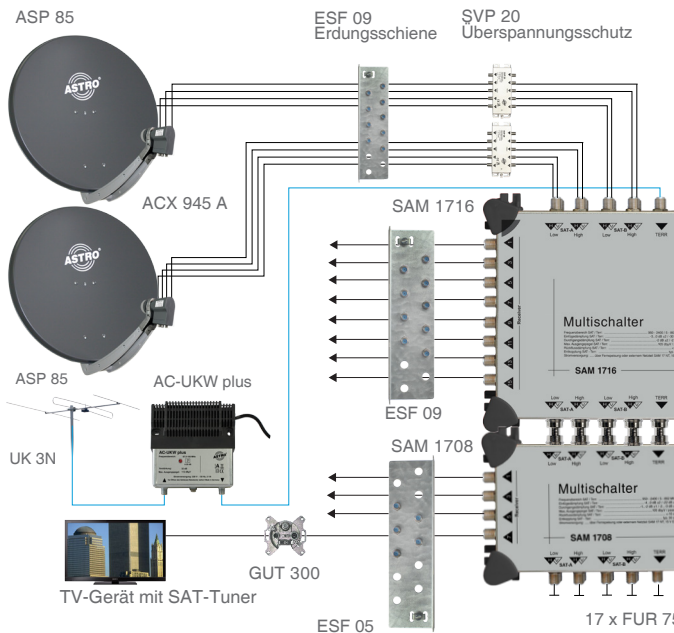
Artikel	Bestell-Nr.	Menge	Preis
<b>Parabolreflektor</b>			
ASP 85	weiß	300 849	2
	anthrazit	300 851	
	rotbraun	300 850	
	hellgrau	300 852	
	braun	300 853	
ASP 100	weiß	300 502	
	anthrazit	300 500	
	rotbraun	300 501	
ADH 100	LNB-Aufnahme	370 101	
<b>Speisesystem</b>			
ACX 945 A		310 145	2
<b>Multischalter</b>			
AMS 998	ECOSwitch Basis*	360 992	1
AMS 9908	ECOSwitch Erweiterung	360 993	
AMS 9912	ECOSwitch Erweiterung	360 994	
AMS 9916	ECOSwitch Erweiterung	360 995	
AMS 9980	ECOSwitch Erweiterung*	360 996	
AMS 9160	ECOSwitch Erweiterung*	360 997	
AMS 9980	ECOSwitch Erweiterung	360 996	
AMS 990 D	ECOSwitch Verstärker	360 909	
AMS 990 K	ECOSwitch Verstärker	360 913	
AMS 9900	ECOSwitch Verstärker	360 914	
AMS 9900 FM	ECOSwitch Verstärker	360 915	
AMS 9020	ECOSwitch Verteiler*	360 902	
AMS 9116	ECOSwitch Stichabzw.*	360 903	
AMS 9216	ECOSwitch Stichabzw.*	360 926	
* 9 x FUR 75 DC profinkl.			
<b>F-Doppelstecker</b>			
FSS 07 Q (Quickstecker)		620 350	9
<b>Erdungsschiene *</b>			
ESF 05		720 050	2
ESF 09		720 071	4
<b>Überspannungsschutz</b>			
SVP 20		310 121	2
<b>Koaxialkabel</b>			
CSA 111		750 110	
CSA 9511A		750 952	
CSA 9511AHF		750 956	
<b>Anschlussdose</b>			
GUT 103		540 831	1-28
GUT 300		540 301	
GUT 104		540 834	

\* Einhalten der Vorschriften bzgl. Erdung und Potentialausgleich (EN 50083-Teil 1).

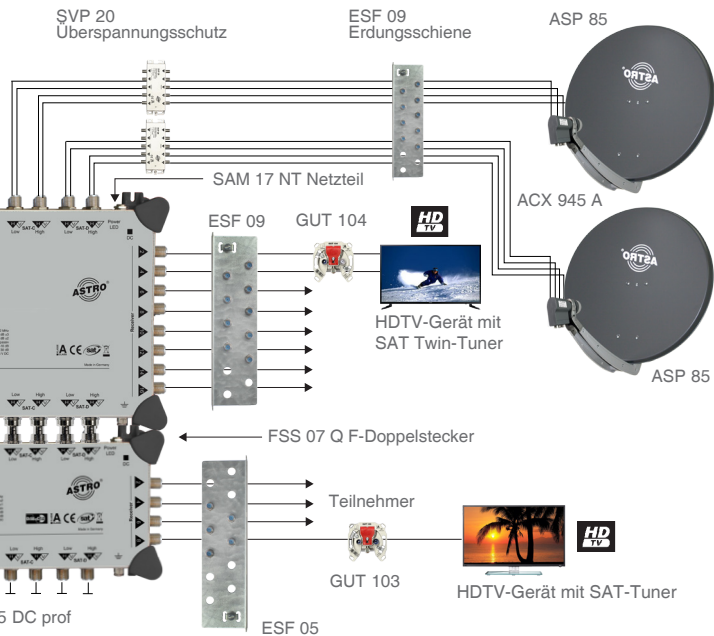
# Mehrteilnehmeranlage

4  
SATELLITEN

4 Satelliten für 24 Teilnehmer



Kaskadenschalter können mit F-Quickstecker FSS 07 Q verbunden werden.



Vorkonfektionierte Jumperkabel  
der AJK-Serie erhältlich (Seite 26)



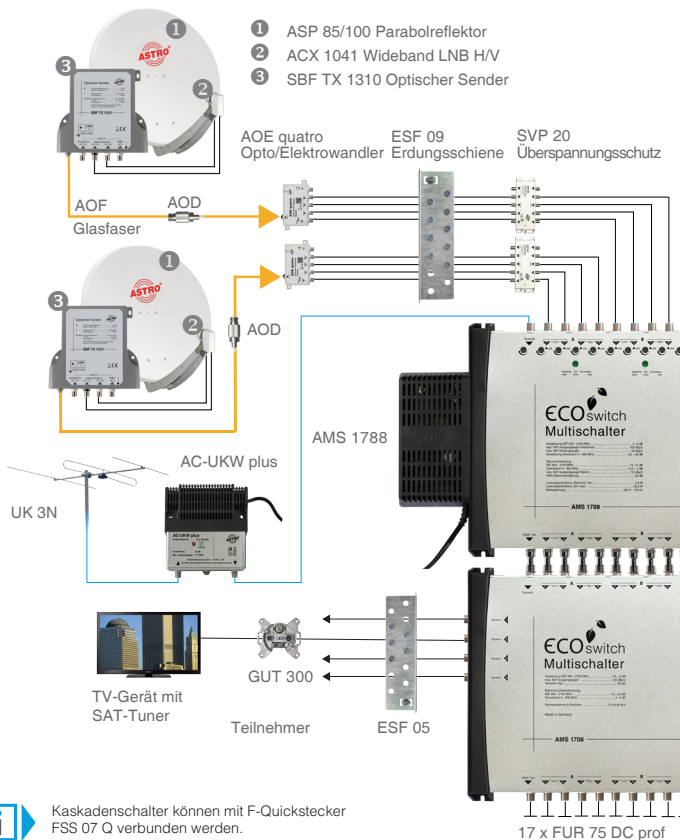
Bei der Auswahl der Spiegel-  
größen bitte die Ausleuchtzonen der  
zu empfangenden  
Satelliten berücksichtigen.

# Mehrteilnehmeranlage

4

SATELLITEN

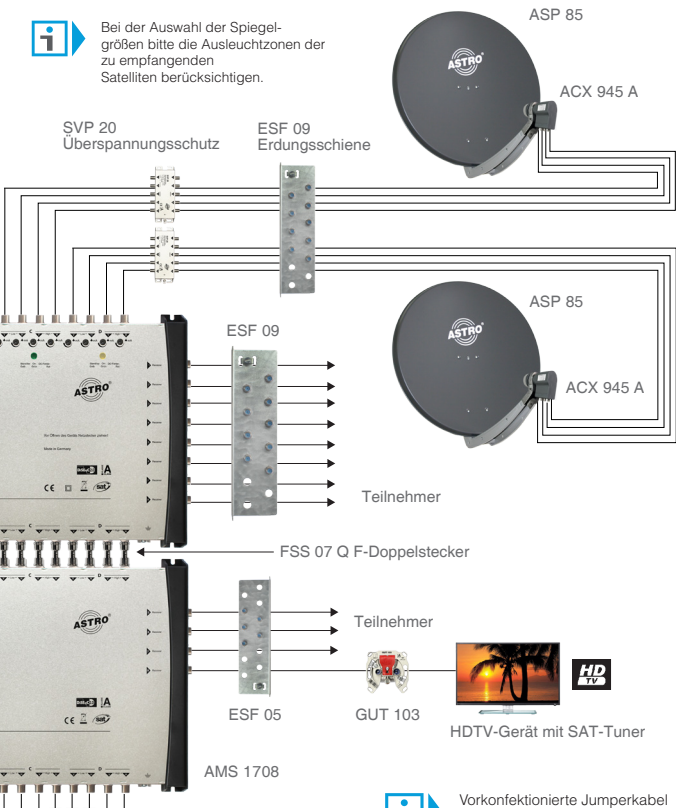
## 4 Satelliten für 16 Teilnehmer



Kaskadenschalter können mit F-Quickstecker FSS 07 Q verbunden werden.



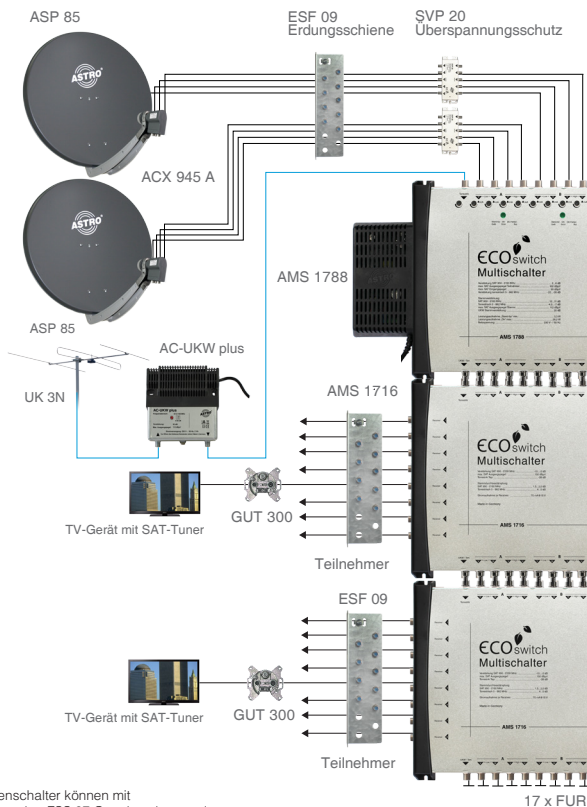
Bei der Auswahl der Spiegelgrößen bitte die Ausleuchtzonen der zu empfangenden Satelliten berücksichtigen.



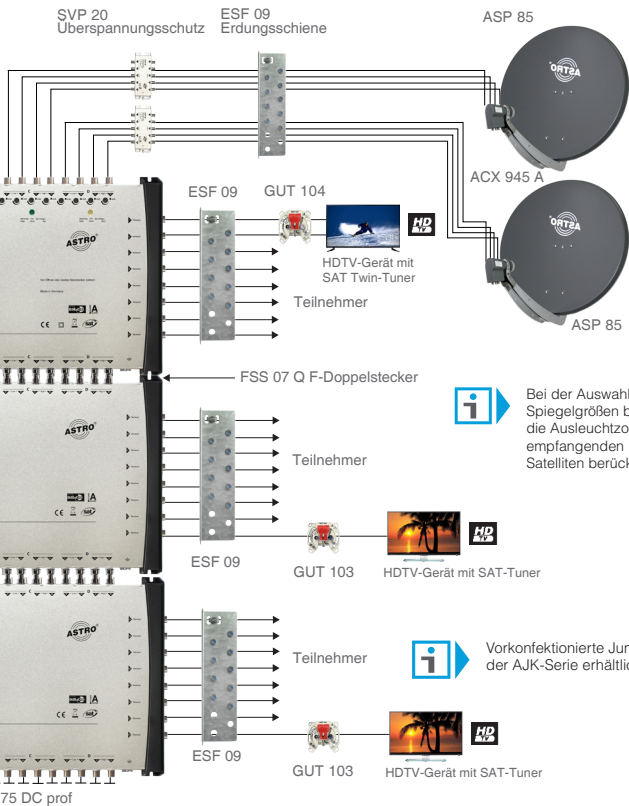
Vorkonfigurierte Jumperkabel der AJK-Serie erhältlich (Seite 26)

# Mehrteilnehmeranlage

4 Satelliten für 40 Teilnehmer



Kaskadenschalter können mit F-Quickstecker FSS 07 Q verbunden werden.



Bei der Auswahl der Spiegelgrößen bitte die Ausleuchtzonen der zu empfangenden Satelliten berücksichtigen.



Vorkonfektionierte Jumperkabel der AJK-Serie erhältlich (Seite 26)

75 DC prof

# Sonderlösung Stacker und De-Stacker

2 Single- oder 1 Twin-Receiver mit Zuleitung über Stacker/De-Stacker

Beispiel A:



SEV Twin plus D2  
De-Stacker

HDTV-Gerät mit SAT Twin-Tuner

Beispiel B:

ASP 85 / 100  
2 x ACX 945 A  
Quatro-Universal-LNB



SEV Twin plus D2  
Stacker

SEV Twin plus D2  
De-Stacker

HDTV-Gerät mit SAT Twin-Tuner



Antennendose vor dem De-Stacker muss ausgebaut werden.



Vorkonfektionierte Jumperkabel  
der AJK-Serie erhältlich (Seite 26)

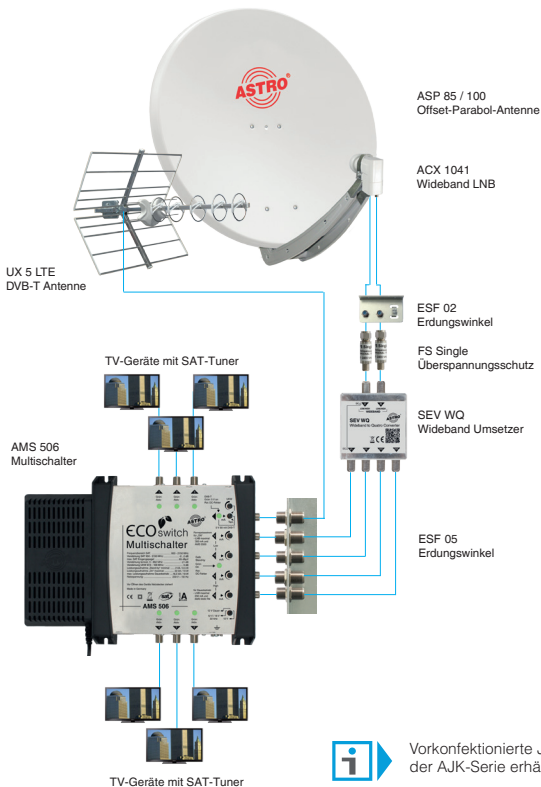


Artikel	Bestell-Nr.	Menge		Preis
		A	B	
<b>Parabolreflektor</b>				
ASP 85 weiß	300 849	1	1	
anthrazit	300 851			
rotbraun	300 850			
hellgrau	300 852			
braun	300 853			
ADS 85 Guss Multifeed Halterung	370 851		1	
ASP 100 weiß	300 502			
anthrazit	300 500			
rotbraun	300 501			
ADH 100 LNB-Aufnahme	370 101			
ADS 100 Guss Multifeed Halterung	370 100			
<b>Speisesystem</b>				
ACX 945 A	310 145	1	2	
<b>Multischalter</b>			1	
AMS 904 ECOswitch 4 Teiln.	360 094			
AMS 906 ECOswitch 6 Teiln.	360 096			
AMS 908 ECOswitch 8 Teiln.	360 098			
AMS 912 ECOswitch 12 Teiln.	360 092			
AMS 916 ECOswitch 16 Teiln.	360 097			
<b>Stacker &amp; De-Stacker</b>				
SEV twin plus D2	360 006	1	1	
<b>Erdungsschiene *</b>				
ESF 05	720 050	1		
ESF 09	720 071		2	
<b>Überspannungsschutz</b>				
SVP 20	310 121	1	2	
<b>Koaxialkabel</b>				
CSA 111	750 110			
CSA 9511A	750 952			
CSA 9511AHF	750 956			
<b>Anschlussdose</b> (nur hinter dem De-Stacker!)		1	1	
GUT 103	540 831			
GUT 300	540 301			

\* Einhalten der Vorschriften bzgl. Erdung und Potentialausgleich (EN 50083-Teil 1).

# Sonderlösung Wideband Umsetzung

6 Single- oder 3 Twin-Receiver mit 2 Zuleitungen über Umsetzer Wideband auf Quatro



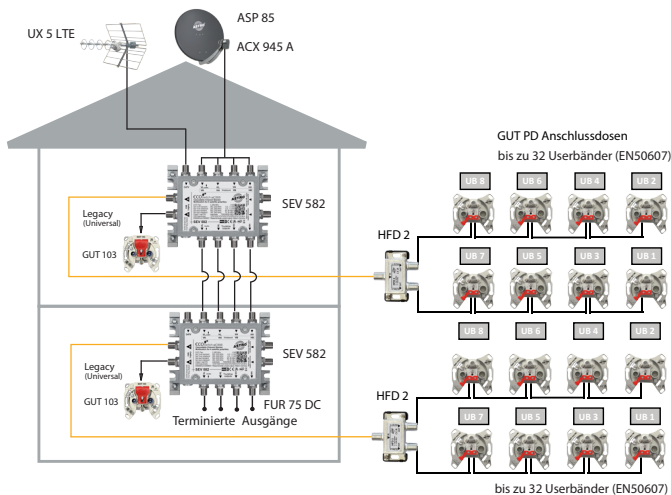
Vorkonfigurierte Jumperkabel  
der AJK-Serie erhältlich (Seite 26)

Artikel	Bestell-Nr.	Menge	Preis
<b>Parabolantenne</b>		1	
ASP 85      weiß	300 849		
anthrazit	300 851		
rotbraun	300 850		
hellgrau	300 852		
braun	300 853		
ASP 100    weiß	300 502		
anthrazit	300 500		
rotbraun	300 501		
<b>Speisesystem</b>			
ACX 1041	380 141	1	
<b>Wideband Umsetzer</b>			
SEV WQ	360 009	1	
<b>Multischalter</b>			
AMS 506	360 061	1	
<b>Erdungsschiene *</b>			
ESF 02	720 020	1	
ESF 05	720 050	1	
<b>Überspannungsschutz</b>			
FS Single	310 131	2	
<b>Koaxialkabel</b>			
CSA 111	750 110		
CSA 9511A	750 952		
CSA 9511AHF	750 956		
<b>Anschlussdose</b>			
GUT 103	540 831	1-6	
GUT 104	540 834		

\* Einhalten der Vorschriften bzgl. Erdung und Potentialausgleich (EN 50083-Teil 1).

## 1 Satellit für bis zu z. B. 18 Teilnehmern mit 2 SEV 582 Geräten

Der Einkabel-Multischalter SEV 582 ist ideal für den Einsatz in Einfamilienhäusern oder kleineren Mehrfamilienhäusern mit einer existierenden Baumstruktur. Er unterstützt die Einkabel-Standards EN 50494 und EN 50607 für bis zu 8 Teilnehmern pro Ausgang über eine Koaxialleitung.



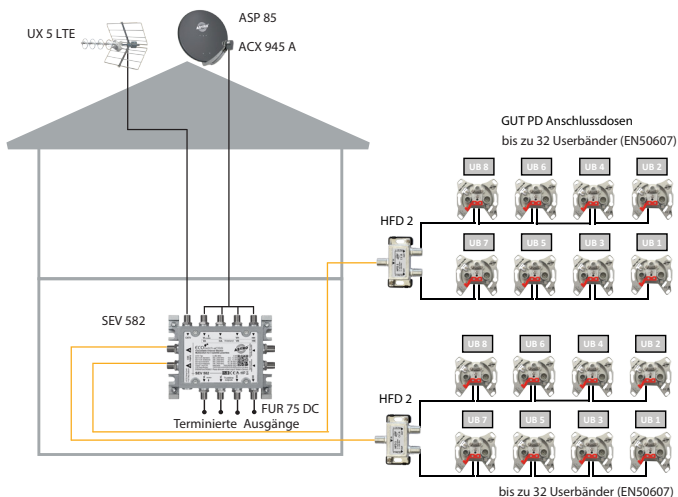
Verwenden Sie unbedingt SAT-Durchgangsdosen (GUT 31x PD) mit DC-Durchgang und SAT-Enddose GUT 307 PE bzw. GUT 103 für Legacy-Ausgang! Nicht benutzte Ausgänge müssen unbedingt mit Abschlusswiderständen FUR 75 DC (DC-entkoppelt) abgeschlossen werden.

Artikel	Bestell-Nr.	Menge	Preis
<b>Terrestrische Antenne</b> UX 5 LTE	012 550	1	
<b>Parabolreflektor</b>		1	
ASP 85      weiß	300 849		
anthrazit	300 851		
rotbraun	300 850		
hellgrau	300 852		
braun	300 853		
ASP 100    weiß	300 502		
anthrazit	300 500		
rotbraun	300 501		
<b>Speisesystem</b> ACX 945 A	310 145	1	
<b>Unicable-Multischalter</b> SEV 582 8 Teilnehmer, kaskadierbar	360 032	2	
<b>Verteiler</b> HFD 2	414 200	2	
<b>Koaxialkabel</b>			
CSA 111	750 110		
CSA 9511A	750 952		
CSA 9511AHF	750 956		
<b>Anschlussdose</b>			
GUT 103	540 831	2	
GUT 307 PE	540 307		
GUT 310 PD	541 310	2 x 1 - 8	
GUT 314 PD	541 314		
GUT 318 PD	541 318		
<b>Programmieradapter</b> GUT-Programmer	540 300	1	
<b>Abschlusswiderstände</b> FUR 75 DC prof	610 772	4	

# Einkabellösung



Bis zu 16 Teilnehmer

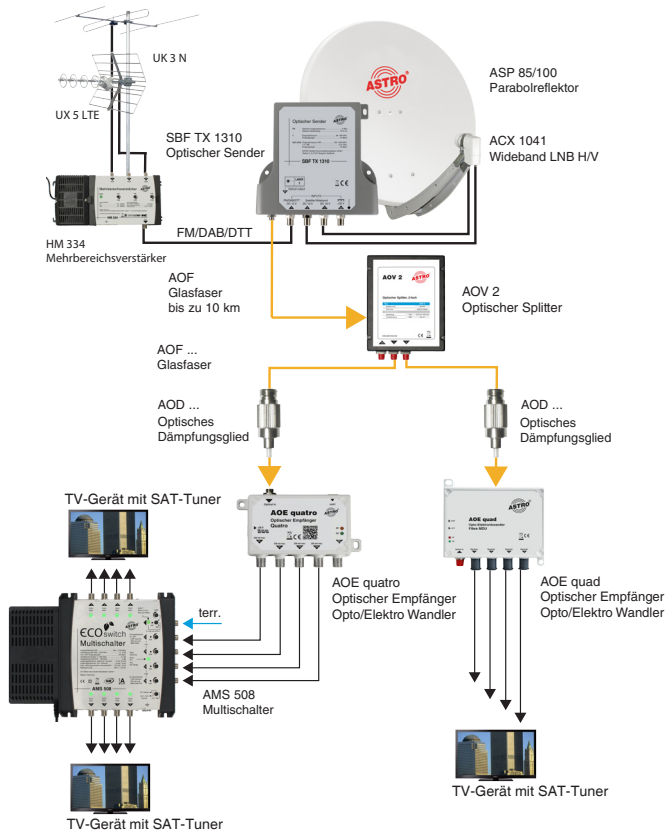


Verwenden Sie unbedingt SAT-Durchgangsdosen (GUT 31x PD) mit DC-Durchgang und SAT-Enddose GUT 307 PE!  
Nicht benutzte Ausgänge müssen unbedingt mit Abschlusswiderständen FUR 75 DC (DC-entkoppelt) abgeschlossen werden.

Artikel	Bestell-Nr.	Menge	Preis
<b>Terrestrische Antenne</b> UX 5 LTE	012 550	1	
<b>Parabolantenne</b>		1	
ASP 85      weiß	300 849		
anthrazit	300 851		
rotbraun	300 850		
hellgrau	300 852		
braun	300 853		
ASP 100    weiß	300 502		
anthrazit	300 500		
rotbraun	300 501		
<b>Speisesystem</b> ACX 945 A	310 145	1	
<b>Unicable-Multischalter</b> SEV 582 8 Teilnehmer, kaskadierbar	360 032	1	
<b>Verteiler</b> HFD 2	414 200	2	
<b>Koaxialkabel</b>			
CSA 111	750 110		
CSA 9511A	750 952		
CSA 9511AHF	750 956		
<b>Anschlussdose</b>			
GUT 307 PE	540 307	2 x 1 - 8	
GUT 310 PD	541 310		
GUT 314 PD	541 314		
GUT 318 PD	541 318		
<b>Programmieradapter</b> GUT-Programmer	540 300	1	
<b>Abschlusswiderstände</b> FUR 75 DC prof	610 772	4	

# Optische SAT-ZF Verteilung

## 1 Satellit optisch verteilt



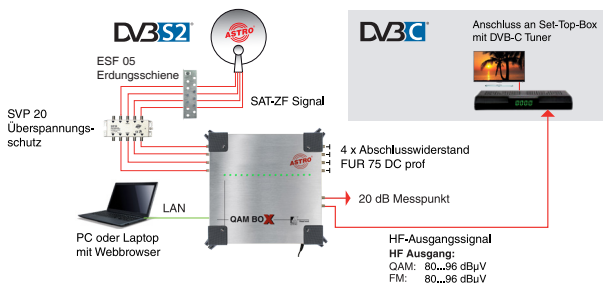


Artikel	Bestell-Nr.	Menge	Preis	
<b>Parabolreflektor</b>				
ASP 85	weiß	300 849	1	
	anthrazit	300 851		
	rotbraun	300 850		
	hellgrau	300 852		
	braun	300 853		
ASP 100	weiß	300 502		
	anthrazit	300 500		
	rotbraun	300 501		
<b>Speisesystem plus Umsetzer von WB auf Optik</b>				
SBF Kit 1310 (Wideband-LNB plus opt. Umsetzer, - 2 Stück Koax-Kabel 2 m, 4 F-Kompressionsstecker)		390 025		1
<b>Optische Glasfaser</b>				
AOF 1	1 m	390 030		
AOF 5	5 m	390 032		
AOF 10	10 m	390 033		
AOF 100	100 m	390 040		
<b>Optische Verteiler (Splitter)</b>				
AOV 2	2-fach	390 020	1	
AOV 3	3-fach	390 021		
AOV 4	4-fach	390 022		
AOV 8	8-fach	390 023		
<b>Opto-/Elektrowandler</b>				
AOE quad		390 011	1	
AOE quatro		390 012	1	
<b>Erdungsschiene *</b>				
ESF 09		720 071		
<b>Koaxialkabel</b>				
CSA 111		750 110		
CSA 9511A		750 952		
CSA 9511AHF		750 956		
<b>Anschlussdose</b>				
GUT 103		540 831		
GUT MMD 7		540 170		
GUT 300		540 301		
GUT 312		541 312		
GUT 104		540 834		

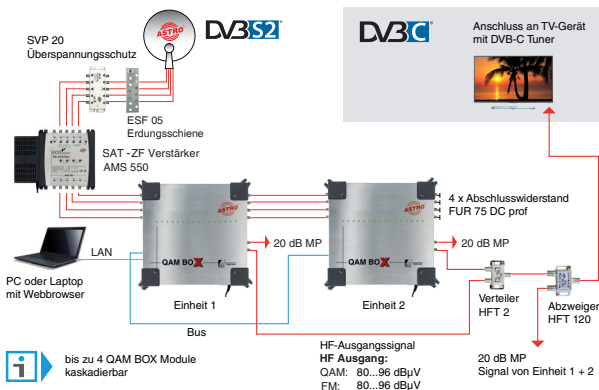
\* Einhalten der Vorschriften bzgl. Erdung und Potentialausgleich (EN 50083-Teil 1).

# Kompakte SAT-Aufbereitung in DVB-C

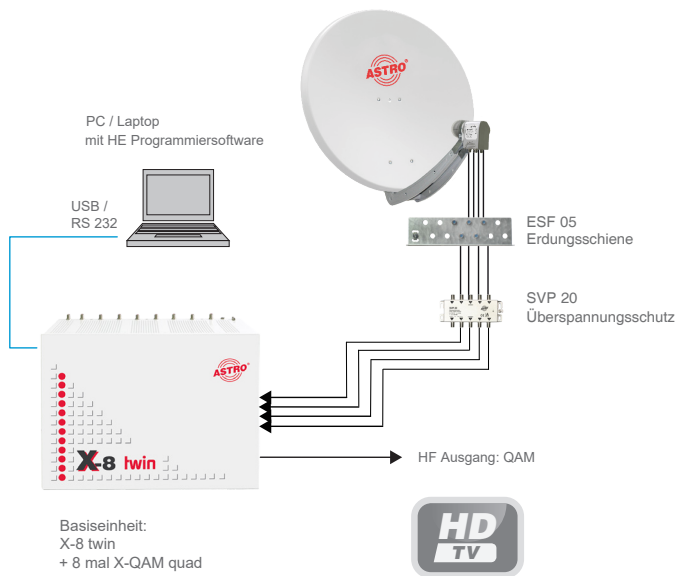
## 1 QAM BOX mit Anschluss an eine Set-Top-Box mit DVB-C Tuner



## 2 QAM BOX kaskadiert mit Anschluss an ein TV-Gerät mit DVB-C Tuner



## X-8 Basisgerät bestückt mit 8 Steckkarten (X-QAM quad)



Vorkonfektionierte Jumperkabel  
der AJK-Serie erhältlich (Seite 26).



## Ansprechpartner

### Hamburg / Rostock

Martin Hatzenbühler  
Tel. 01512 - 331 43 45  
Fax 038207-75963  
E-Mail: m.hatzenbühler@astro-kom.de

### Emsland / Bremen / Oldenburg

Erwin Niehus  
Tel. 0170-9767765  
Fax 04402-598712  
E-Mail: e.niehus@astro-kom.de

### Hannover / Halle / Berlin / Erfurt

Harry Walther  
Tel. 0172-6336088  
Fax 034774-707648  
E-Mail: h.walther@astro-kom.de

### Fulda / Würzburg / Mannheim / Heilbronn

Klaus Simon  
Tel. 0172-6336093  
Fax 06356 / 91046  
E-Mail: k.simon@astro-kom.de

### München / Stuttgart

Achim Voigt  
Tel. 0172-6227327  
Fax 08142-475738  
E-Mail: a.voigt@astro-kom.de

### Süddeutschland

Tino Setzmüller  
Tel. 0172-6336099  
Fax 08254-996843  
E-Mail: t.setzmueller@astro-kom.de

### Dresden / Chemnitz / Zwickau

German Geer  
Tel. 0172-6336717  
Fax 0341-9276491  
E-Mail: g.geer@astro-kom.de

### Köln / Koblenz / Dortmund

Ralf Kubaczyk  
Tel. 0172-6336096  
Fax 02233-922677  
E-Mail: r.kubaczyk@astro-kom.de

### ASTRO Strobel Kommunikationssysteme GmbH

Olefant 3 • 51427 Bergisch Gladbach  
Tel. Zentrale 02204-405-0  
Tel. Verkauf 02204-405-136 u. 405-141  
Fax 02204 / 405-10

